



DUOMED

Duomed Swiss AG

Grenzstrasse 5a, 6214 Schenkon

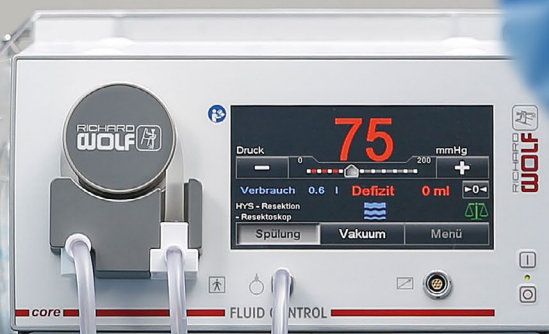
Tel. +41 (0)41 510 07 00

www.duomed.com



spirit of excellence

Keep the balance in sight



FLUID CONTROL 2225

Saug- und Spülpumpe für die
Gynäkologie, Urologie und Chirurgie

FLUID CONTROL 2225

Eine Pumpe. Drei Fachgebiete. Ohne Lizenzgebühren.

Die neue **FLUID CONTROL 2225** Saug- und Spülpumpe von Richard Wolf bietet Ihnen stets freie Sicht und Kontrolle.

Unabhängig vom Einsatzgebiet, ob in der Gynäkologie, in der Urologie oder in der Chirurgie, Sie haben die Lizenz zur Flexibilität. Mit einem Klick sind Sie für den entsprechenden Eingriff gerüstet – ganz ohne Lizenzgebühren.

Flexibilität

- **Eine Pumpe. Drei Fachgebiete.**
Interdisziplinär für Gynäkologie, Urologie und Chirurgie
- **Keine Lizenzgebühren**
Interdisziplinäre Nutzung ohne zusätzliche Kosten
- **Individuelle Instrumenten-Presets**
für maximale Spüleistung
- **Mobiles Bilanzierungsmodul**
Einfacher Wechsel zwischen den OP-Sälen
- **Kompatibel mit Endoskopen anderer Hersteller**
bei Auswahl des Standard-Modus
- **Ein Schlauchset für alle Anwendungen**
als Ein- oder Mehrweg-Lösung
- **Integrierte core nova-Schnittstelle**
Steuerung über core nova OP-Integrationssystem möglich



Leistung

- 1800 ml/min Spüleistung*
- 2000 ml/min Absaugleistung*
- Kontinuierlicher Spülstrom
selbst bei dünnlumigen Instrumenten
- **NEU: Integrierte Vakuum-Funktion**
Schneller Flüssigkeitsaustausch für optimale Sichtverhältnisse
- **60% höhere Spüleistung**
gegenüber Vorgängermodell

Sicherheit

- **Hervorragende Sicht in jeder OP-Situation**
durch gleichmäßigen Spülstrom und Vakuum-Funktion
- **Großes, übersichtliches Touchscreen-Farbdisplay**
- **Durchgängige Kontrolle und Anzeige des Flüssigkeitsdefizits**
während des gesamten Eingriffes
- **Zwei integrierte Wiegezellen**
für eine genaue Bilanzierung
- **Systemüberwachung**
Warnhinweise und -signale bei Abweichungen



@Gynäkologie

Seite 4

@Urologie

Seite 6

@Chirurgie

Seite 9

FLUID CONTROL 2225 und Zubehör

Seite 10

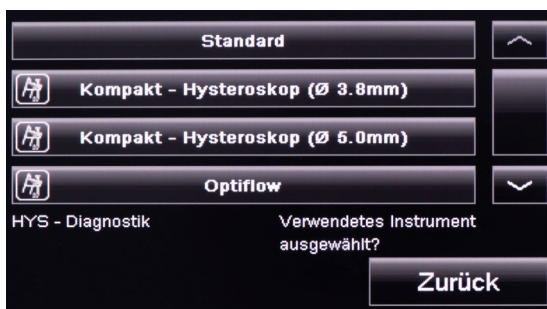
* abhängig von Fachdisziplin und Eingriff

FLUID CONTROL 2225

Die Saug- und Spülpumpe.
@Gynäkologie

GYNÄKOLOGIE

Diagnostik



- **Einfache Instrumenten-Auswahl**
über Touch-Display
- **"Plug-and-Play"**
durch Instrumenten-Presets

- **Druckgeregelte Indikation**
Optimal angepasster Druckwert
- **Optimale Spüleistung**
auch mit dünnlumigen Instrumenten
- **Endoskope anderer Hersteller**
können mit Standardeinstellung verwendet werden
- **Perioperativ gleichbleibend maximale Leistung**



Durchblick durch Effizienz

Spezielle, auf Richard Wolf-Instrumentarium abgestimmte Presets sorgen für eine hoch-effiziente und kontinuierliche Spüleistung, selbst bei dünnlumigen Instrumenten.

Bei Verwendung von Endoskopen anderer Hersteller ist die Standardeinstellung zu verwenden.

Resektion

GYNÄKOLOGIE

- Kontrolle und Sicherheit**
 zur Vermeidung eines TUR-Syndroms
 während der Resektion



- Druckgeregelte Indikation**
 Optimal angepasster Druckwert
- Permanente Anzeige und Überwachung**
 des Flüssigkeitsdefizits
- Akustisches Warnsignal**
 bei Überschreitung der zulässigen Menge

Bilanzierung leicht gemacht

Im Bilanzierungsmodul befinden sich zwei integrierte Wiegezellen, über die komfortabel und genau das Flüssigkeitsdefizit ermittelt wird.



FLUID CONTROL 2225

Die Saug- und Spülpumpe.
@Urologie

UROLOGIE



Eine für alle

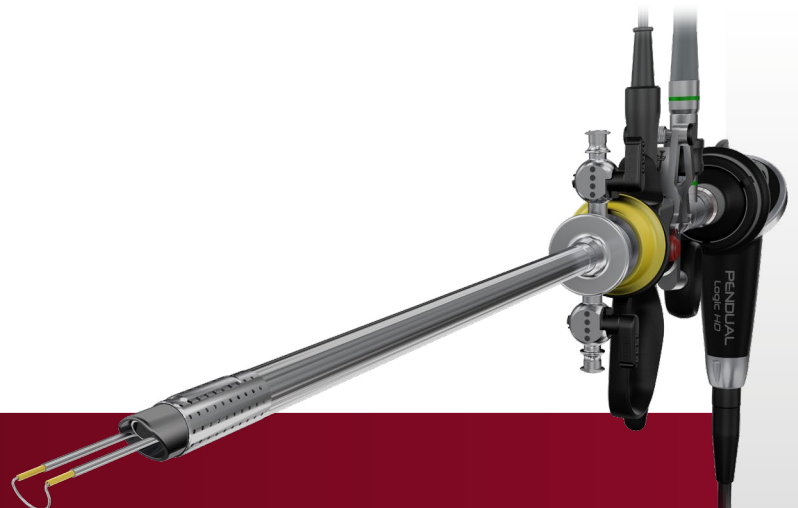
Die FLUID CONTROL 2225 unterstützt Sie bei allen endourologischen Eingriffen.

Cystoskopie & Resektion

- **Starre und flexible Cystoskopie**
- **Druckgeregelte Indikation**
Optimiert auf die Blase durch Anpassung der Druckwerte



- **Druckgeregelte Indikation**
Optimiert für den Einsatz in der TUR
- **Beste Sichtverhältnisse**
durch spezielle "Flush"-Funktion
- **Präzise Anzeige des Defizits**
Kontrolle der Menge an Spülflüssigkeit im Patienten
- **Vermeidung eines TUR-Syndroms**
Konstante Überwachung des Flüssigkeitsdefizits



Druckgeregelte Indikationen

Die FLUID CONTROL 2225 arbeitet mit optimal auf die jeweiligen Organe eingestellten Druckwerte. Das Bilanzierungsmodul ermöglicht eine präzise Überwachung des Flüssigkeitsdefizits.

FLUID CONTROL 2225

Die Saug- und Spülpumpe.
@Urologie

PCNL & URS

UROLOGIE

Mini-PCNL oder Standard-PCNL

- **Druck- und Flussgeregelte Indikation**
Gleichzeitige Kontrolle von Solldruck und Spülfluss
- **NEU: Integrierte Vakuump-Funktion**
Schneller Flüssigkeitsaustausch für optimale Sichtverhältnisse

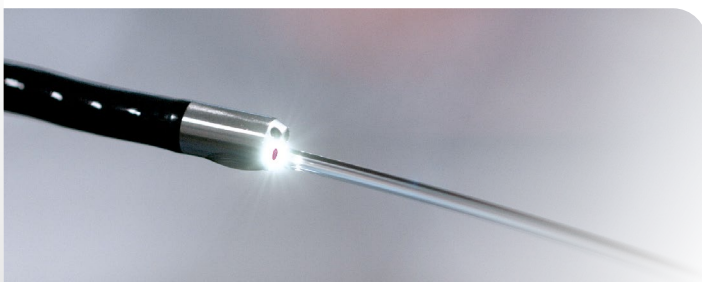


Semirigide oder flexible URS

- **Flussgeregelte Indikation**
Für einen gleichmäßig starken Spülstrom
- **Schneller Wechsel zur Cystoskopie**
durch "Cysto"-Funktion während URS möglich
Keine Menüwahl notwendig

Flexible URS ohne Pulsation

- **Gleichmäßig starker Spülstrom**
für maximale Spülperformance
- **Speziell für dünnlumige flexible Instrumente**



Ureterorenoskopie (URS) – flussgeregelte Indikation

Das optimierte Pumpenrad ermöglicht einen kontinuierlichen, gleichmäßigen Spülstrom – speziell bei dünnlumigen Instrumenten.



FLUID CONTROL 2225



spirit of excellence

Die Saug- und Spülpumpe.
@Chirurgie

CHIRURGIE

Laparoskopie Endoskopie



- **Fest voreingestellter Druck**
- **Flexibel wählbarer Sollfluss**
- **1800 ml/min Spüleistung**
für hervorragende Sichtverhältnisse
in jeder OP-Situation
- **2000 ml/min Absaugleistung**



Clever kombiniert

Eine ideale Kombination: die FLUID CONTROL 2225
zusammen mit unserem bewährten Saug-Spül-Instrumentensystem.

Einfach und bequem wird per Knopfdruck gespült bzw. abgesaugt und damit eine exzellente Übersicht auf
das OP-Feld gewährleistet.

FLUID CONTROL 2225

Bestellinformationen

FLUID CONTROL 2225 Spülpumpe für HYS / URO / LAP

Fluidmanagement zur Irrigation von Spülflüssigkeiten in den Uterus sowie den oberen und unteren Harntrakt, wie auch zur Saug-Spülfunktion im Abdomen

FLUID CONTROL 2225 **2225001**

FLUID CONTROL 2225, inkl. Netzkabel **22250011**

Technische Daten

Netzspannungsbereich (V)	100 - 240 V~	
Versorgungsfrequenz (Hz)	50/60 Hz	
Leistungsaufnahme	Strom (A)	Leistungsaufnahme (VA)
	100 V / 60 Hz	1,10 A
240 V / 50 Hz	0,50 A	118 VA
Schutzklasse (I, II)	I	
Betriebsbedingungen	+10 bis +40 °C 30 bis 75 % rel. Luftfeuchtigkeit 70 bis 106 kPa Luftdruck 3000 m max. Einsatzhöhe über NN	
Lager- & Transportbedingungen	-20 bis +60 °C 10 bis 90 % rel. Luftfeuchtigkeit 70 bis 106 kPa Luftdruck	
Maximaler Saugunterdruck	-60 kPa	
Einstellbare Werte / Bereiche		
Sollfluss-Bereich	Hysteroskopie: 800 ml/min (max. Flow, nicht einstellbar)	
	Endourologie: 10 - 800 ml/min (max. Flow)	
	Laparoskopie: 0,1 - 1,8 l/min (max. Flow)	
Saugleistung	max. 2 l/min	
Ausgangs-Solldruckbereich	Hysteroskopie: 15 - 200 mmHg	
	Endourologie: 15 - 90 mmHg / 20 - 125 cmH2O	
	Laparoskopie: 370 mmHg (fest eingestellt)	
Druck	0 - 300 mmHg	
Defizit / Verbrauch	-9990 bis +9990 ml / 0 bis 99,9 l	
Abmessungen (B x H x T)	300 mm x 157 mm x 436 mm	
Gewicht	8,8 kg	

Bilanzierungsmodul

für die Hysteroskopie und Endourologie, Fluidmanagement zur Flüssigkeitsbilanzierung in Kombination mit FLUID CONTROL 2225, Fahrständer mit integrierten Wiegezellen und Aufnahme

für bis zu 4 Spülflüssigkeitsbeutel **2225023**

Technische Daten

Betriebsbedingungen	+10 bis +40 °C 30 bis 75 % rel. Luftfeuchtigkeit 70 bis 106 kPa Luftdruck 3000 m max. Einsatzhöhe über NN
Lager- & Transportbedingungen	-20 bis +60 °C 10 bis 90 % rel. Luftfeuchtigkeit 70 bis 106 kPa Luftdruck
Maximale Belastung der Behälterwaage	16 kg / 4 Behälter zu jeweils 3 l
Maximale Belastung der Beutelwaage	23 kg / 4 Beutel zu jeweils 5 l
Abmessungen (B x H x T)	618 mm x 1064 mm x 618 mm

Fußschalter

verwendbar nur in der Urologie und innerhalb der Indikation TUR / ENUKLEATION, Möglichkeit zur kurzzeitigen Druckerhöhung bei schlechten Sichtverhältnissen ("Flush"-Funktion) **2204901**

Technische Daten

Netzspannungsbereich	max. 24 V
Leistungsaufnahme	Strom (A): max. 0,1 A
Stecker	7-poliger Bundsteckverbinder
Kabellänge	4,5 m
Abmessungen (B x H x T)	66 mm x 27 mm x 91 mm
Gewicht	300 g

Spülschläuche

Spülschlauchset

mit Anstechdorn, 3 m,
mit Y-Stück, mit Luer-Lock-Anschluss, VE = 10 Stück,
steril, zum Einmalgebrauch **4171223**

Spülschlauchset

mit Care-Lock, 3 m, VE = 10 Stück,
steril, zum Einmalgebrauch **4171224**

Saug-Spülschlauchset

3 m, VE = 10 Stück,
steril, zum Einmalgebrauch **4171225***

Spülschlauchset

mit Anstechdorn, mit Luer-Lock-Anschluss,
inkl. 10 Ersatzmembranen,
20x autoklavierbar **8171223***

Schlauchset für Absaugung

mit 2 Anschlüssen, 5 m, VE = 10 Stück,
steril, zum Einmalgebrauch **T0503-01**

Vakuumschlauch mit Filter

1,7 m, VE = 10 Stück,
30 Tage verwendbar **2206207**

Verkabelungszubehör

Patchkabel

Kabellänge: 0,5 m **72325378**
Kabellänge: 1,0 m **72325429**
Kabellänge: 10 m **72325434**

Schlauchansatz

mit Luer-Lock-Anschluss,
für Saug-Spül-Handgriff 8385.901
und Schlauchset 8171223 oder 8170.223,
wiederverwendbar **817123***

Saugschlauch

3 m, für Saug-Spül-Handgriff 8385.901,
wiederverwendbar **8171402***

Sekretbehälter

Sekretbehälter 2,5 Liter kpl, zum Einmalgebrauch,
bestehend aus:

Sekretbehälter, 2,5 Liter (4170.6566) und Sekretbeutel,
VE = 90 Stück (4170.6564)..... **4170.657**

Abgewinkelte 90°-Steckkupplung,

VE = 10 Stück **077.1019**

Sekretbehälter 2 Liter kpl, wiederverwendbar,

bestehend aus:

Sekretbehälter, 2 Liter (8170.6551) und Deckel für

Sekretbehälter (8170.6552) **8170.655**

Plastikkappe für Netzwerkbuchse

VE = 8 ST. **5592105**

Netzkabel

Kabellänge: 2,0 m **2440.03**

* not for U.S. device



DUOMED

Duomed Swiss AG

Grenzstrasse 5a, 6214 Schenkon

Tel. +41 (0)41 510 07 00

www.duomed.com



spirit of excellence

Änderungen vorbehalten. Wir weisen darauf hin, dass nicht jedes Produkt in allen Ländern verfügbar ist. Bitte nehmen Sie die produktbegleitenden Informationen stets zur Kenntnis.
Für genaue Informationen wenden Sie sich an Ihren Ansprechpartner oder direkt an die Richard Wolf GmbH.

E647/01.40622

Richard Wolf GmbH
Pforzheimer Straße 32
75438 Knittlingen, Deutschland

Tel.: +49 7043 35-0
Fax: +49 7043 35-4300
info@richard-wolf.com

Geschäftsführer:
Jürgen Pfab
Jürgen Steinbeck

Handelsregister: Mannheim HRB 510031
USt-IdNr.: DE144521586
Steuer-Nr.: 48020/00171

find us on
Social Media
richard-wolf.com

