



# DUOMED

Duomed Swiss AG

Grenzstrasse 5a, 6214 Schenkon

Tel. +41 (0)41 510 07 00

[www.duomed.com](http://www.duomed.com)



spirit of excellence

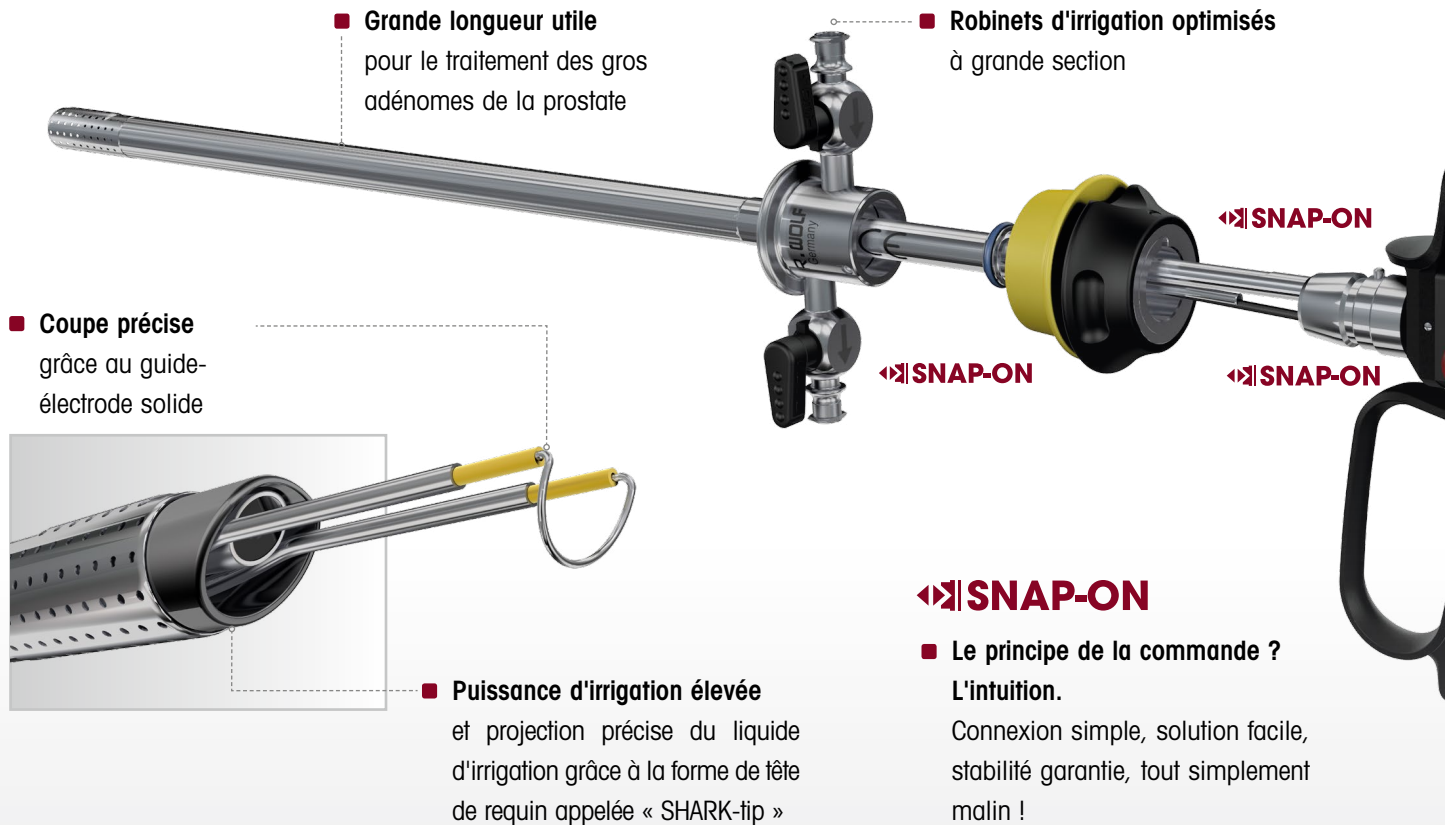
## Une précision qui a du mordant



Les résectoscopes de Richard Wolf



Toujours efficace



### « SNAP-ON »

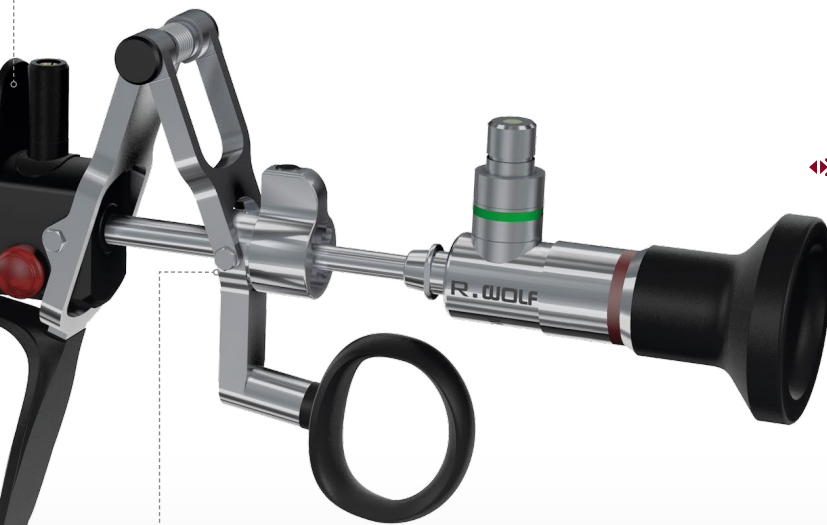
- **Le principe de la commande ?**  
L'intuition.  
Connexion simple, solution facile, stabilité garantie, tout simplement malin !

## Le progrès à tous les niveaux.

Depuis des décennies, les résectoscopes de Richard Wolf constituent une base fiable des interventions thérapeutiques et diagnostiques en urologie, et ce, au plus haut niveau.

Dans la nouvelle « **série de résectoscopes Shark** », qualité, contrôle et sécurité atteignent une toute autre dimension. La technologie innovante ainsi que les expériences globales et le retour d'information des utilisateurs de longue date, tout est réuni dans **SHARK**. Il en résulte un système de haute qualité sans compromis, rendant votre travail encore plus efficace. Vous assemblez en un tour de main les composants système et, une fois l'intervention terminée, vous les démontez de nouveau en un tour de main. Stabilité élevée tout en assurant une connexion rapide. Essayez vous-même !

- **Appui-doigt SHARK-fin**  
pour une manipulation confortable



- **Butée douce**  
pour un travail agréable et sans fatigue, notamment dans les interventions de plus longue durée

- **Design totalement ergonomique**  
Conception ergonomique de tous les éléments de travail pour plus d'efficacité et de contrôle
- **La qualité en vos mains**  
Acier inoxydable, céramique et matières plastiques biocompatibles sont les garants d'une durée de vie maximale

- **Tête de caméra HD Pendual innovante**

Rotative à 360° et blocable. Également déployable en sens axial par ex. pour une URS rigide

◀▶ **SNAP-ON**

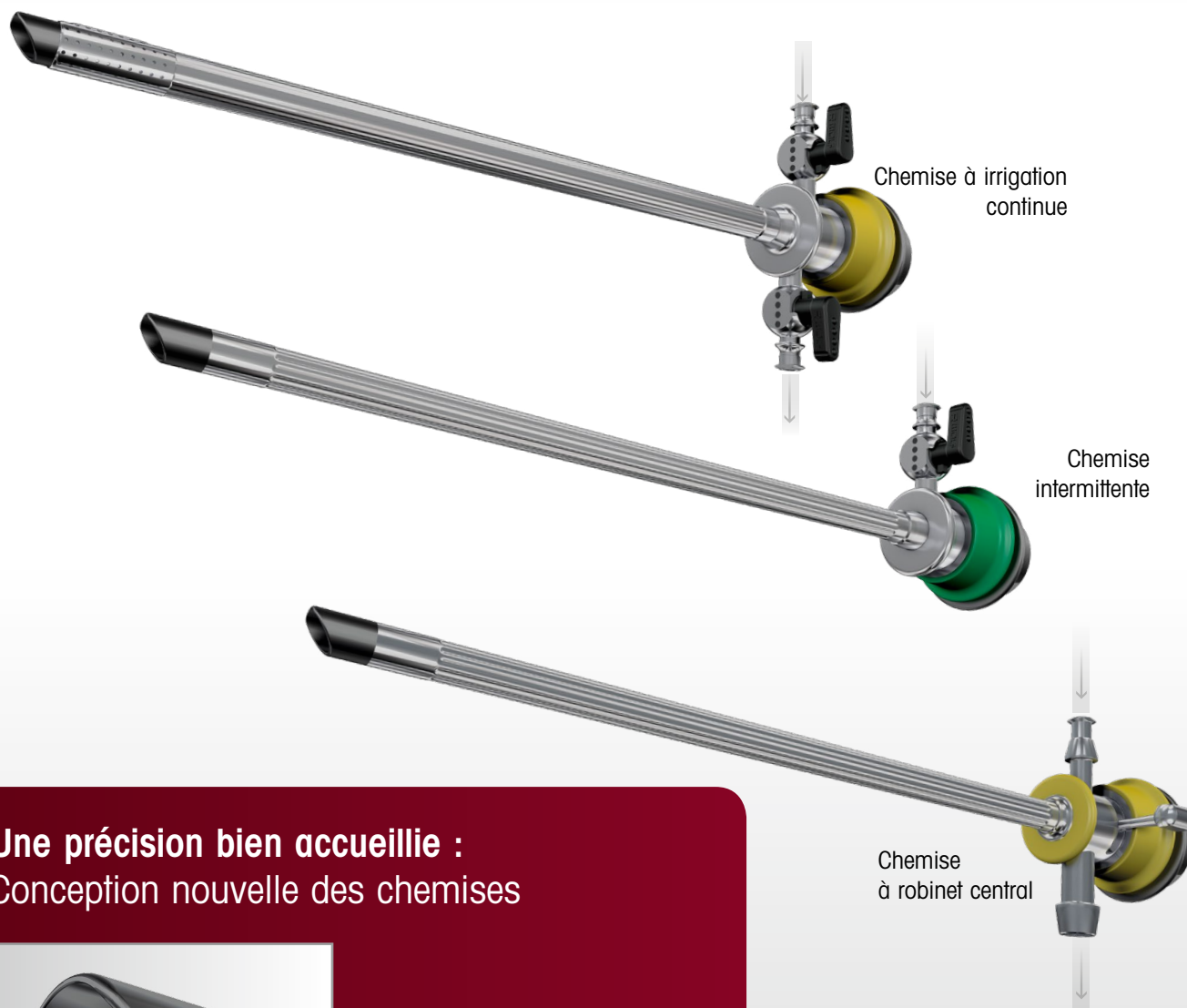


- **Parfaitement en forme pour votre travail**

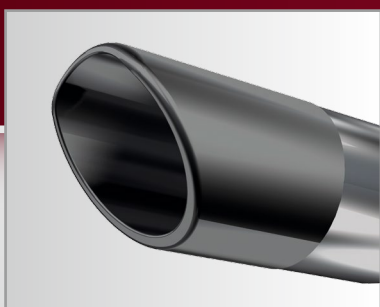
L'excellence de nos résectoscopes « Shark » a été mise en évidence par l'International Forum Design (iF) qui leur a décerné le prix « iF product design award 2013 », une distinction de renommée internationale. Ont été évaluées outre la qualité de la conception, également la qualité de la finition, la fonctionnalité et l'ergonomie.



Précision et ergonomie



## Une précision bien accueillie : Conception nouvelle des chemises



### ■ « Shark-tip »

La pointe distale biseautée de la chemise permet un contrôle précis du liquide de lavage et empêche la réflexion de lumière

### ■ Liberté de choix

Chemises à irrigation continue et plusieurs chemises intermittentes

### ■ Liberté de mouvement

Système à chemise double avec chemise intérieure rotative à 360°

### ■ Liberté de connexion

Chemises intérieures et extérieures pouvant être connectées dans n'importe quelle position

### ■ Débit optimal

Robinetts d'irrigation optimisés à grande section et forme « Shark-tip » rassemblant les meilleures conditions pour un débit parfait

## Tout emploi sous contrôle : Éléments de travail monopolaires et bipolaires

- **Grande diversité**

Éléments de travail à action active et passive avec poignée fermée ou ouverte conçue pour droitiers et gauchers

- **Design ergonomique**

avec des appui-doigt « Shark-fin » en aileron de requin et un anneau plus gros pour le pouce

- **Butée douce**

pour un travail sans fatigue

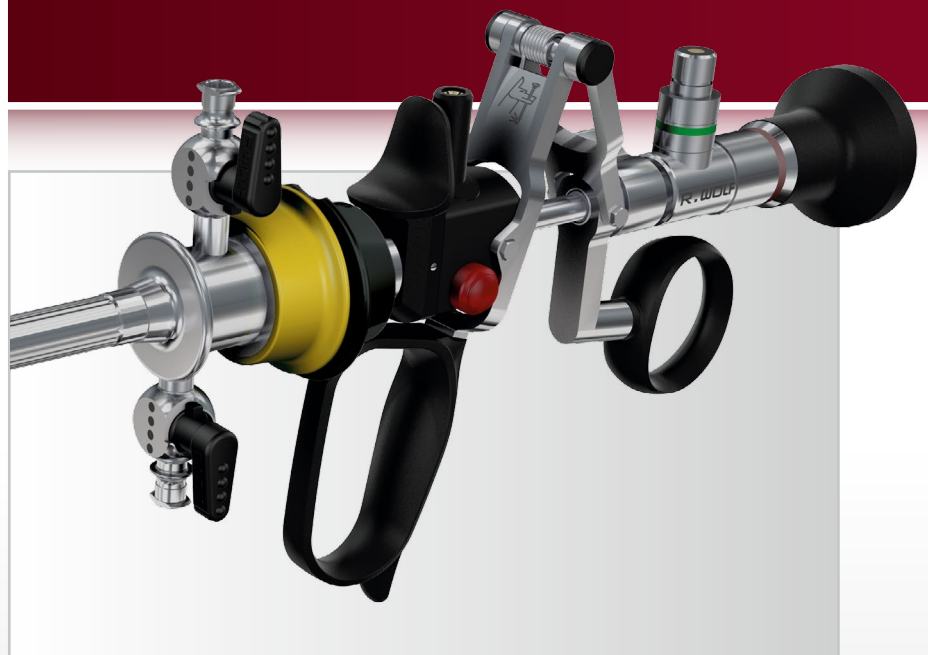
- **Assemblage résistant à la torsion**  
de tous les composants système

- **Verrouillage à baïonnette**

pour une fixation sûre entre optique et élément de travail

- **Verrouillage automatique à déclic**

« snap-on » des électrodes pour une fixation intuitive de l'électrode



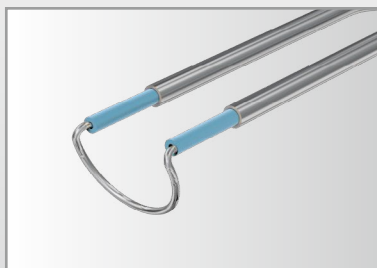
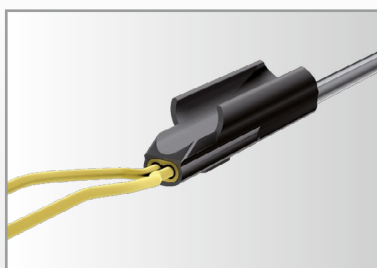
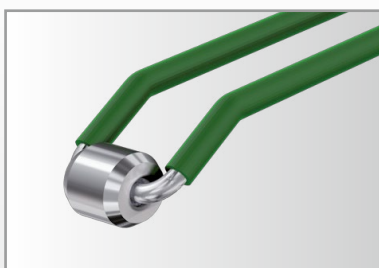


De nouvelles perspectives en détail



**La stabilité qui réussit :**  
Conception robuste des électrodes

- **Versions monopolaires et bipolaires**
- **Stabilité renforcée**  
grâce à la nouvelle conception de la fourche d'électrode
- **Guidage de l'électrode précis**  
par élément de travail et optique
- **Grande variété**  
pour toutes les applications
- **Verrouillage automatique à déclic**  
pour le serrage des électrodes sur l'élément de travail
- **Couleur code**  
permettant de retrouver facilement les composants système







Les perspectives en cours de changement –  
tête de caméra Pendual innovante

- **Tête de caméra à pendule innovante PENDUAL pour la ENDOCAM Logic HD**  
déployable également en sens axial par ex. pour une URS rigide, une miniperc etc.
- **Verrouillage automatique à déclic**  
pour un raccordement rapide de l'optique



- **ENDOCAM Logic HD :**  
Elle se distingue par son écran tactile facile à commander ainsi que par l'affichage dans le menu à l'écran (OSD) avec guidage par menu intuitif



## Résectoscopes monopolaires

### Chemises pour irrigation continue

### Chemises pour irrigation intermittente

**ic** Système à chemise double

Chemise extérieure      Chemise intérieure

<b>ic</b>	22/24 Ch.	8675424	8675322
<b>ii</b>	24 Ch.	-	-
<b>ic</b>	24/26 Ch.	8675426	8675324
<b>ii</b>	26 Ch.	-	-

**ii** Chemise avec embout d'irrigation rotatif

Embout d'irrigation rotatif

avec raccord Luer 4 mm      avec raccord Luer 3 mm, avec robinet      Chemise

-	-	-
8676354	8676361	8676324
-	-	-
8676354	8676361	8676326
Robinet à deux voies 883.12		

**Diamètre de la chemise**

<b>ic</b>	22/24 Ch.
<b>ii</b>	24 Ch.
<b>ic</b>	24/26 Ch.
<b>ii</b>	26 Ch.

### Éléments de travail monopolaires

à action active		à action passive	
Poignée fermée	Poignée fermée avec appui-pouce confortable	Poignée ouverte	Poignée fermée
8681205*	-	8681224*	-
8674205	8674234	8674224	8674225
Capuchon en caoutchouc de rechange, rouge (UE = 5 pcs) ..... 8874		Anneau pour le pouce à diamètre intérieur plus grand ..... 15008.159	

**Axe de vision**

0°
12°
30°



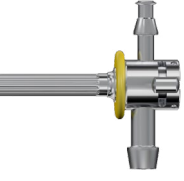

**ic** = Irrigation continue    **ii** = Irrigation intermittente

\*pas compatible avec le système à chemise double 22/24 Ch.

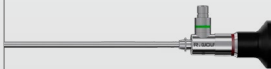



## Obturbateurs

Obturbateur	Obturbateur optique	Obturbateur de dilatation
		
		
8673022	8673122	-
8673024	8673124	8673224
8673026	8673126	8673226

ii Chemise à robinet central	
	
Chemise	Pièce de raccordement
	
-	-
8676424	8676342
-	-
8676426	8676343

## Optiques, Ø 4 mm

Standard	PDD
	
8650.414	8650.514
8654.431	8654.531
8654.422	8654.522
Kit de câble fibre optique 2,5 mm 3,0 m ..... 806625301	



## Électrodes monopolaires

### 12°/30°, à usage multiple, monopolaire

	Désignation	Étrier	pour les chemises [en Ch.]				Couleur code		Référence
			ic 22/24	ii 24	ic 24/26	ii 26	Fourche	Tige	
	Électrode coupante	Boucle ø 0,35 mm	✓	–	–	–	vert	gris foncé	86782235
			–	✓	✓	–	jaune	gris foncé	86782435
			–	–	–	✓	noir	gris foncé	86782635
		Boucle ø 0,8 mm	–	✓	✓	–	jaune	gris foncé	86782480
	Électrode de coagulation	Rouleau	✓	✓	✓	–	vert	gris foncé	86782201
			–	–	–	✓	noir	gris foncé	86782601
	Électrode de coagulation	Bille	✓	✓	✓	–	vert	gris foncé	86782202
	Électrode de coagulation	Bouton	✓	✓	✓	–	vert	gris foncé	86782203
			–	–	–	✓	noir	gris foncé	86782603
	Électrode couteau	Couteau	✓	✓	✓	–	vert	gris foncé	86782204
			–	–	–	✓	noir	gris foncé	86782604
	Électrode crochet	Crochet	✓	✓	✓	–	vert	gris foncé	86782205
			–	–	–	✓	noir	gris foncé	86782605
	Électrode EVAP	Tonneau	–	✓	✓	✓	jaune	gris foncé	86782407
	Électrode EVAP	Pyramide	–	✓	✓	✓	jaune	gris foncé	86782408
	Électrode EVAP	Wing (profil d'étrier plat)	✓	–	–	–	vert	gris foncé	86782206
			–	✓	✓	–	jaune	gris foncé	86782406
			–	–	–	✓	noir	gris foncé	86782606

✓ compatible avec la taille de la chemise respective    – non compatible

ic = Irrigation continue    ii = Irrigation intermittente

## 0°, à usage multiple, monopolaire

	Désignation	Étrier	pour les chemises [en Ch.]				Couleur code		Référence
			ic 22/24	ii 24	ic 24/26	ii 26	Fourche	Tige	
	Électrode coupante	Boucle ∅ 0,35 mm	–	✓	✓	–	jaune	gris foncé	86792435
			–	–	–	✓	noir	gris foncé	86792635
	Électrode de coagulation	Rouleau	–	✓	✓	–	vert	gris foncé	86792201
	Électrode de coagulation	Bille	–	✓	✓	✓	transparent	gris foncé	86792202
	Électrode EVAP	Tonneau	–	✓	✓	✓	jaune	gris foncé	86792407
	Électrode couteau	Couteau	–	✓	✓	✓	transparent	gris foncé	86792204
	Électrode crochet	Crochet	–	✓	✓	✓	transparent	gris foncé	86792205

ic = Irrigation continue    ii = Irrigation intermittente



## Électrodes monopolaires

12°/30°, à usage unique, stérile\*, monopolaire

	Désignation	Étrier	pour les chemises [en Ch.]				Couleur code		Référence
			ic 22/24	ii 24	ic 24/26	ii 26	Fourche	Tige	
	Électrode coupante (UE= 10 pcs)	Boucle ø 0,35 mm	✓	–	–	–	vert	transparent	46782235
			–	✓	✓	–	jaune	transparent	46782435
		Boucle ø 0,25 mm	–	–	–	✓	noir	transparent	46782635
			✓	–	–	–	vert	transparent	46782225
	Électrode coupante (UE = 5 pcs)	Boucle ø 0,8 mm	–	✓	✓	–	jaune	transparent	46782425
	Électrode crochet (UE = 5 pcs)	Crochet	✓	✓	✓	–	vert	transparent	46782205
			–	–	–	✓	noir	transparent	46782605
	Électrode de coagulation (UE = 5 pcs)	Rouleau	✓	✓	✓	–	vert	transparent	46782201
	Électrode de coagulation (UE = 5 pcs)	Bille	✓	✓	✓	–	vert	transparent	46782202
	Électrode de coagulation (UE = 5 pcs)	Bouton	✓	✓	✓	–	vert	transparent	46782203
			–	–	–	✓	noir	transparent	46782603
	Électrode couteau (UE = 5 pcs)	Couteau	✓	✓	✓	–	vert	transparent	46782204
			–	–	–	✓	noir	transparent	46782604

✓ compatible avec la taille de la chemise respective – non compatible \* sous emballage stérile individuel

ic = Irrigation continue ii = Irrigation intermittente






## 0°, à usage unique, stérile\*, monopolaire

	Désignation	Étrier	pour les chemises [en Ch.]				Couleur code		Référence
			ic 22/24	ii 24	ic 24/26	ii 26	Fourche	Tige	
	Électrode coupante (UE = 5 pcs)	Boucle ø 0,35 mm	–	✓	✓	–	jaune	transparent	46792435
			–	–	–	✓	noir	transparent	46792635
	Électrode à crochet (UE = 5 pcs)	Crochet	–	✓	✓	–	transparent	transparent	46792205
	Électrode de coagulation (UE = 5 pcs)	Rouleau	–	✓	✓	–	vert	transparent	46792201
	Électrode couteau (UE = 5 pcs)	Couteau	–	✓	✓	–	transparent	transparent	46792204

✓ compatible avec la taille de la chemise respective – non compatible \* sous emballage stérile individuel

ic = Irrigation continue ii = Irrigation intermittente

## Câble de liaison HF, monopolaire

Connecteur appareil HF	Fabricant appareil HF	Longueur	Référence
	ERBE, ACC, ICC	3 m	815.032
		5 m	815.052
	ERBE série T	3 m	815.132
		5 m	815.152
	Martin, Berchtold, Aesculap	3 m	815.031
		5 m	815.051
	Bovie, Valleylab, Erbe Int.	3 m	815.033
		5 m	815.053
	Eschmann et autres appareils munis de prise 4 mm	3 m	815.034
		5 m	815.054



## Résectoscopes bipolaires

### Chemises pour irrigation continue

### Chemises pour irrigation intermittente

**ic** Système à chemise double

Chemise extérieure      Chemise intérieure

<b>ic</b>	22/24 Ch.	8675424	8675322
<b>ii</b>	24 Ch.	-	-
<b>ic</b>	24/26 Ch.	8675426	8675324
<b>ii</b>	26 Ch.	-	-

**ii** Chemise avec embout d'irrigation rotatif

Embout d'irrigation rotatif

avec raccord Luer 4 mm      avec raccord Luer 3 mm, avec robinet      Chemise

-	-	-
8676354	8676361	8676324
-	-	-
8676354	8676361	8676326
Robinet à deux voies 883.12		

**Diamètre de la chemise**

<b>ic</b>	22/24 Ch.
<b>ii</b>	24 Ch.
<b>ic</b>	24/26 Ch.
<b>ii</b>	26 Ch.

### Éléments de travail bipolaires

à action active		à action passive	
Poignée fermée	Poignée ouverte	Poignée ouverte	Poignée fermée
8680.205	8680.204	8680.224	8680.225
Capuchon en caoutchouc de rechange, noir (UE = 5 pcs) ..... 8880 Anneau pour le pouce au diamètre intérieur plus gros ..... 15008.159			

**Axe de vision**



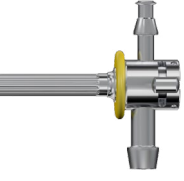

0°
12°
30°

**ic** = Irrigation continue    **ii** = Irrigation intermittente

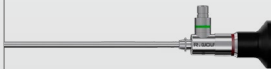



## Obturbateurs

Obturbateur	Obturbateur optique	Obturbateur de dilatation
		
		
8673022	8673122	-
8673024	8673124	8673224
8673026	8673126	8673226

ii Chemise à robinet central	
	
	
-	-
8676424	8676342
-	-
8676426	8676343

## Optiques, Ø 4 mm

Standard	PDD
	
8650.414	8650.514
8654.431	8654.531
8654.422	8654.522
Kit de câble fibre optique 2,5 mm 3,0 m ..... 806625301	



## Électrodes bipolaires

### 12°/30°, à usage multiple, bipolaire

	Désignation	Étrier	pour les chemises [en Ch.]				Couleur code		Référence
			ic 22/24	ii 24	ic 24/26	ii 26	Fourche	Tige	
	Électrode coupante	Boucle ø 0,3 mm	✓	–	–	–	bleu	jaune	8622133
			–	✓	✓	✓	bleu	jaune	8622131
	Électrode de coagulation	Cylindre ø 1,2 mm	✓	✓	✓	✓	bleu	jaune	8623022
	Électrode à crochet	Crochet	✓	✓	✓	✓	bleu	jaune	862309

✓ compatible avec la taille de la chemise respective      – non compatible

ic = Irrigation continue      ii = Irrigation intermittente

**0°, à usage multiple, bipolaire**

	Désignation	Étrier	pour les chemises [en Ch.]				Couleur code		Référence
			<b>ic</b> 22/24	<b>ii</b> 24	<b>ic</b> 24/26	<b>ii</b> 26	Fourche	Tige	
	Électrode coupante	Boucle ø 0,3 mm	–	✓	✓	–	bleu	jaune	8609031

**ic** = Irrigation continue    **ii** = Irrigation intermittente



## Électrodes bipolaires

12°/30°, à usage unique, bipolaire

	Désignation	Étrier	pour les chemises [en Ch.]				Couleur code		Référence
			ic 22/24	ii 24	ic 24/26	ii 26	Fourche	Tige	
	Électrode coupante (UE = 3 pcs)	Boucle ø 0,3 mm	✓	–	–	–	bleu	bleu	4622.1333
			–	✓	✓	–	bleu	bleu	4622.1313
		Boucle ø 0,25 mm	–	–	–	✓	vert	bleu	4624.1313
			✓	–	–	–	bleu	bleu	4622.2533
			–	✓	✓	✓	bleu	bleu	4622.2513
	Électrode coupante, ovale (UE = 3 pcs)	Boucle ø 0,3 mm	–	✓	✓	✓	bleu	bleu	4622.1323
	Électrode de coagulation (UE = 3 pcs)	Cylindre ø 1,2 mm	✓	–	–	–	bleu	bleu	4623.0243
			–	✓	✓	✓	bleu	bleu	4623.0223
	Électrode BiVAP (UE = 3 pcs)	Tore	✓	–	–	–	bleu	bleu	46300223
			–	✓	✓	✓	bleu	bleu	46300243

✓ compatible avec la taille de la chemise respective    – non compatible    \* sous emballage stérile individuel

ic = Irrigation continue    ii = Irrigation intermittente

## 0°, à usage unique, stérile\*, bipolaire

	Désignation	Étrier	pour les chemises [en Ch.]				Couleur code		Référence
			ic 22/24	ii 24	ic 24/26	ii 26	Fourche	Tige	
	Électrode coupante (UE = 3 pcs)	Boucle ø 0,3 mm	–	✓	✓	–	bleu	bleu	4609.0313
			–	–	–	✓	vert	bleu	4611.0313
	Boucle ø 0,25 mm	–	✓	✓	–	bleu	bleu	4609.2513	
	Électrode coupante, ovale (UE = 3 pcs)	Boucle ø 0,3 mm	–	✓	✓	✓	bleu	bleu	4609.0323
	Électrode de coagulation (UE = 3 pcs)	Cylindre ø 1,2 mm	–	✓	✓	✓	bleu	bleu	4610.0223
	Électrode BIVAP (UE = 3 pcs)	Tore	–	✓	✓	✓	bleu	bleu	46310243

✓ compatible avec la taille de la chemise respective – non compatible \* sous emballage stérile individuel

ic = Irrigation continue ii = Irrigation intermittente

## Câble de liaison à courant HF bipolaire

Connecteur appareil HF	Fabricant appareil HF	Longueur	Référence
	ERBE	3 m	8108.232
		5 m	8108.252
	Martin	3 m	8108.231
		5 m	8108.251



# DUOMED

**Duomed Swiss AG**

Grenzstrasse 5a, 6214 Schenkon

Tel. +41 (0)41 510 07 00

[www.duomed.com](http://www.duomed.com)



spirit of excellence

Sous réserve de modifications.

D 691.VI.18.fr.3

Richard Wolf GmbH  
Pforzheimer Straße 32  
75438 Knittlingen, Allemagne

Téléphone : +49 7043 35-0  
Télécopie : +49 7043 35-4300  
[info@richard-wolf.com](mailto:info@richard-wolf.com)

Gérant :  
Jürgen Pfab  
Jürgen Steinbeck

Registre de commerce : Mannheim HRB 510031  
Numéro de TVA intracommunautaire : DE 144 521 586  
Numéro d'identification fiscale : 48020/00171

find us on  
**Social Media**  
[richard-wolf.com](http://richard-wolf.com)

